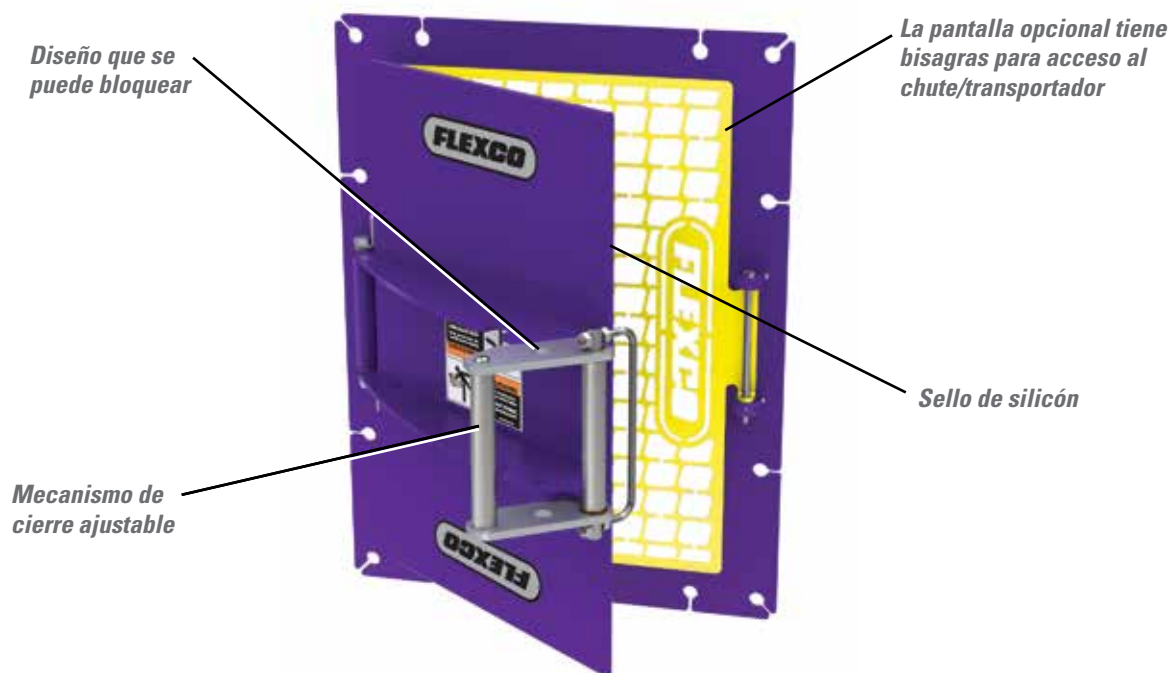


Facilita el mantenimiento y las inspecciones

Las puertas de inspección Flexco® se pueden usar para inspeccionar visualmente o dar servicio al a los componentes del transportador. También puede servir como un punto de acceso para limpiar la acumulación de material en los limpiadores del transportador de banda u otro equipo.



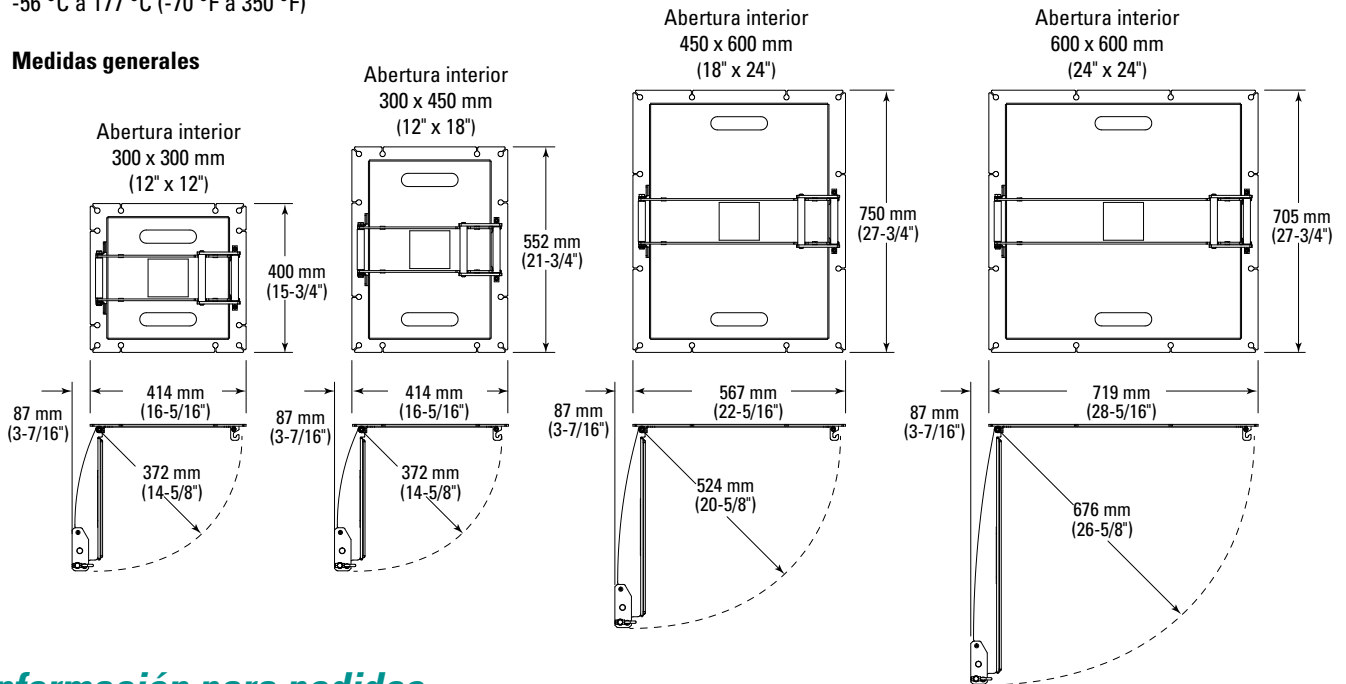
Características y beneficios

- **Varios tamaños disponibles para una variedad de aplicaciones.** Las opciones de apertura de la puerta son 300 x 300 mm, 300 x 450 mm, 450 x 600 mm, y 600 x 600 mm (12 x 12", 12 x 18", 18 x 24" y 24 x 24")
- **Mecanismo de cierre ajustable.** Se puede cambiar el ajuste de la puerta según sea necesario sencillamente ajustando las tuercas en el perno en U.
- **Diseño que se puede bloquear.** Se puede colocar un candado en el cierre y la manilla de la puerta para evitar que usuarios no autorizados accedan al chute.
- **Clasificado para utilizarlo en ambientes que van de -56 °C a 177 °C (-70 °F a 350 °F).**
- **Sello de silicón en la puerta.** Ayuda a proporcionar un sello hermético entre la puerta y la placa de montaje.
- **Sello hermético contra polvo para la pared de chute.** Las puertas se proporcionan con sellante de silicón para un sello hermético contra polvo entre la placa de montaje y la pared del chute.
- **Filtro opcional.** Sirve como un protector que ayuda a evitar que las manos y las herramientas se coloquen en el chute, pero aún así permite el acceso visual. La pantalla tiene bisagra en un lado y está atornillada en el otro de manera que no es necesario quitarla completamente para obtener acceso al chute. Se necesita una herramienta para desatornillar el filtro.

Puerta de inspección FLEXCO®

Guías y especificaciones

- **Clasificación de temperatura**
-56 °C a 177 °C (-70 °F a 350 °F)
- **Medidas generales**



Información para pedidos

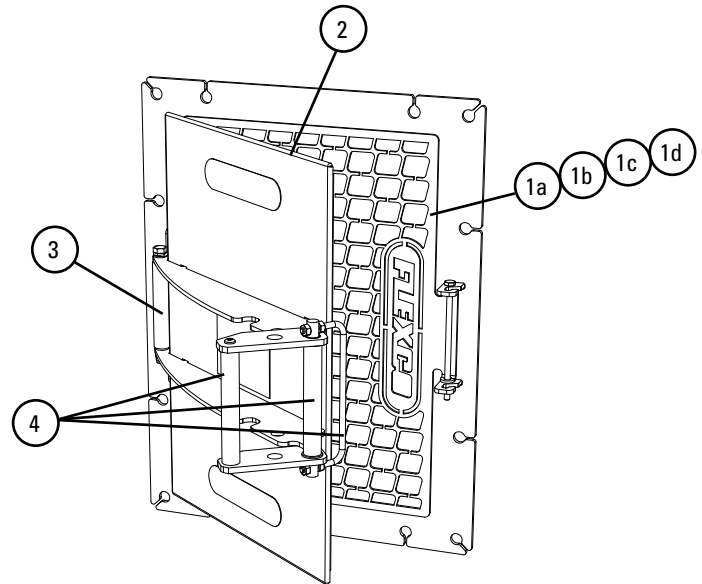
Puerta de inspección Flexco					
Tamaño		Sin filtro		Con filtro	
pulg.	mm	Número de pedido	Código del artículo	Número de pedido	Código del artículo
12 x 12	300 x 300	INDR-1212	79303	INDR-1212S	79307
12 x 18	300 x 450	INDR-1218	79304	INDR-1218S	79308
18 x 24	450 x 600	INDR-1824	79305	INDR-1824S	79309
24 x 24	600 x 600	INDR-2424	79306	INDR-2424S	79310

Tiempo de entrega: 1 día hábil

Partes de reemplazo - Puertas de inspección Flexco					
Ref	Descripción	Número de pedido	Código del artículo	Peso libras	
1a	Pantalla de la puerta de inspección 304.80 mm x 304.80 mm (12" x 12")*	IDSC1212	79311	1.8	
1b	Pantalla de la puerta de inspección 304.80 mm x 457.20 mm (12" x 18")*	IDSC1218	79312	2.4	
1c	Pantalla de la puerta de inspección 457.20 mm x 609.60 mm (18" x 24")*	IDSC1824	79313	4.3	
1d	Pantalla de la puerta de inspección 609.60 mm x 609.60 mm (24" x 24")*	IDSC2424	79314	5.4	
2	Sello de reemplazo (5")**	IDSEAL	79315	0.1	
3	Bisagras de reemplazo	IDHINGE	79316	0.2	
4	Cierre de reemplazo (incluye tornillo, bujes y tuerca)	IDLATCH	79317	2.5	

*Equipo incluido

**Se necesita 1.52 m (5') de sello para las puertas de 304.8 mm x 304.8 mm (12" x 12") y 304.8 mm x 457 mm (12" x 18") y se necesitan dos longitudes de 1.52 m (5') en las puertas 457.20 x 609.60 mm (18" x 24") y 609.60 x 609.60 mm (24" x 24").



Distribuidor autorizado:

Flexco Europe GmbH • Maybachstrasse 9 • 72348 Rosenfeld • Alemania
Teléfono: +49-7428-9406-0 • Fax: +49-7428-9406-260 • Correo electrónico: europe@flexco.com

Visite www.flexco.com para conocer otras ubicaciones y productos de Flexco.

©2020 Flexible Steel Lacing Company. 04/21/20. For reorder: X3541

